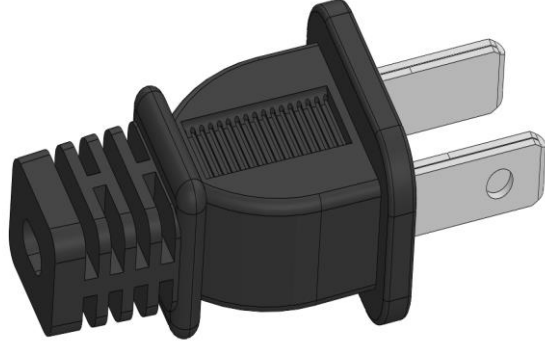


ÜRÜN KODU / PRODUCT CODE: UK 10**15 A 125 V İKİ UÇLU GÜÇ KABLOSU / 15 A 125 V TWO PRONG POWER CORD****TEKNİK ÖZELLİKLERİ / CHARACTERISTICS**

Beyan Akımı / Current rating	15 A
Beyan Gerilimi / Voltage	125 V
Topraklama Sınıfı / Grounding Class	Topraksız / not grounded
Kutup Sayısı / Number of Poles	2

FİŞ STANDARTLARI / PLUG STANDARDS

UL 498

KABLO BOYUTLARI / CABLE DIMENSIONS

Damar Sayısı x Kesit / Number of cores x Nominal cross section (mm ²)	Kablo cinsi / Type of Cable	Yalıtkan et kalınlığı /Thickness of insulation	Dışkılıf et kalınlığı / Thickness of Sheath Specified value	Dışkılıf çapları / Mean overall dimensions	
				Min. Çap / Lower limit mm	Max. Çap / Upper limit mm
2 x 0,50	H03VVH2-F	0,5	0,6	3,00 x 4,90	3,70 x 5,90
2 x 0,75	H03VVH2-F	0,5	0,6	3,20 x 5,20	3,80 x 6,30
2 x 0,75	H05VVH2-F	0,6	0,8	3,70 x 6,00	4,50 x 7,20

