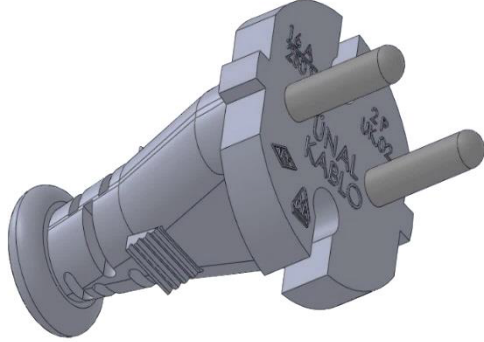


ÜRÜN KODU / PRODUCT CODE: UK 02**16 A 250 V İKİ KUTUPLU TOPRAKSIZ FİŞ / 16 A 250 V 2-POLE WITHOUT EARTHİNG CONTACT****TEKNİK ÖZELLİKLERİ / CHARACTERISTICS**

Beyan Akımı / Current rating	16 A
Beyan Gerilimi / Voltage	250 V
Topraklama Sınıfı / Grounding Class	Topraksız / not grounded
Kutup Sayısı / Number of Poles	2

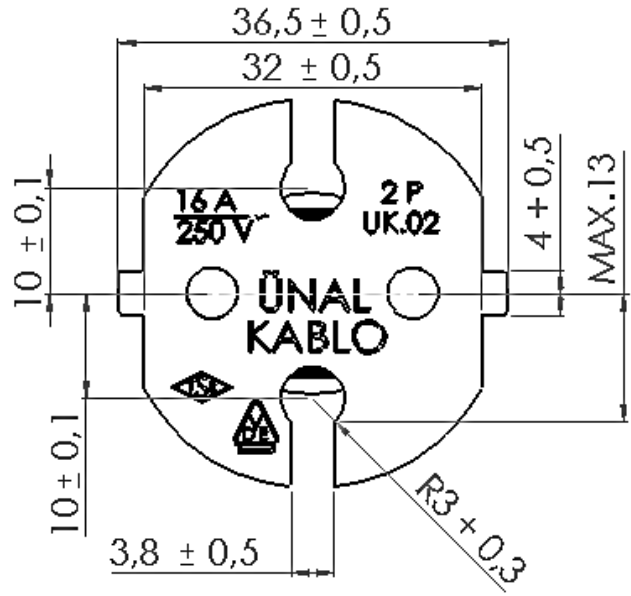
FİŞ STANDARTLARI / PLUG STANDARDS

TS 40 / DIN 49441 / IEC 60320-1

KABLO BOYUTLARI / CABLE DIMENSIONS

Damar Sayısı x Kesit / Number of cores x Nominal cross section (mm ²)	Kablo cinsi / Type of Cable	Yalıtkan et kalınlığı /Thickness of insulation	Dışkılıf et kalınlığı / Thickness of Sheath Specified value	Dışkılıf çapları / Mean overall dimensions	
				Min. Çap / Lower limit mm	Max. Çap / Upper limit mm
2 x 0,75	H05VV-F	0,6	0,8	5,70	7,20
2 x 1,00	H05VV-F	0,6	0,8	5,90	7,50
2 x 0,75	H03VVH2-F	0,5	0,6	3,20 x 5,20	3,80 x 6,30

**RoHS**



ÖLÇEK 2 : 1

