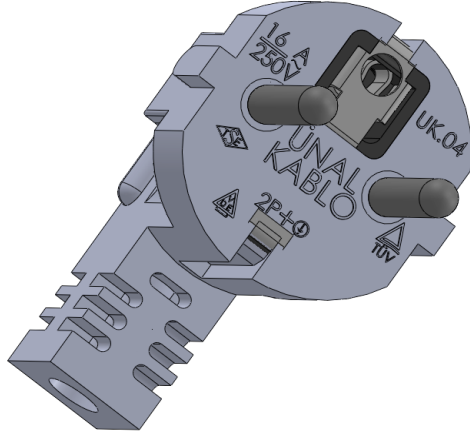


ÜRÜN KODU / PRODUCT CODE: UK 04**16 A 250 V ÇİFT TOPRAKLAMA KONTAĞI SİSTEMLİ FİŞ / 16 A 250 V TWO-POLE WITH DUAL EARTHING PLUGS CABLE****TEKNİK ÖZELLİKLERİ / CHARACTERISTICS**

Beyan Akımı / Current rating	16 A
Beyan Gerilimi / Voltage	250 V
Topraklama Sınıfı / Grounding Class	Çift Topraklı / dual grounded
Kutup Sayısı / Number of Poles	2

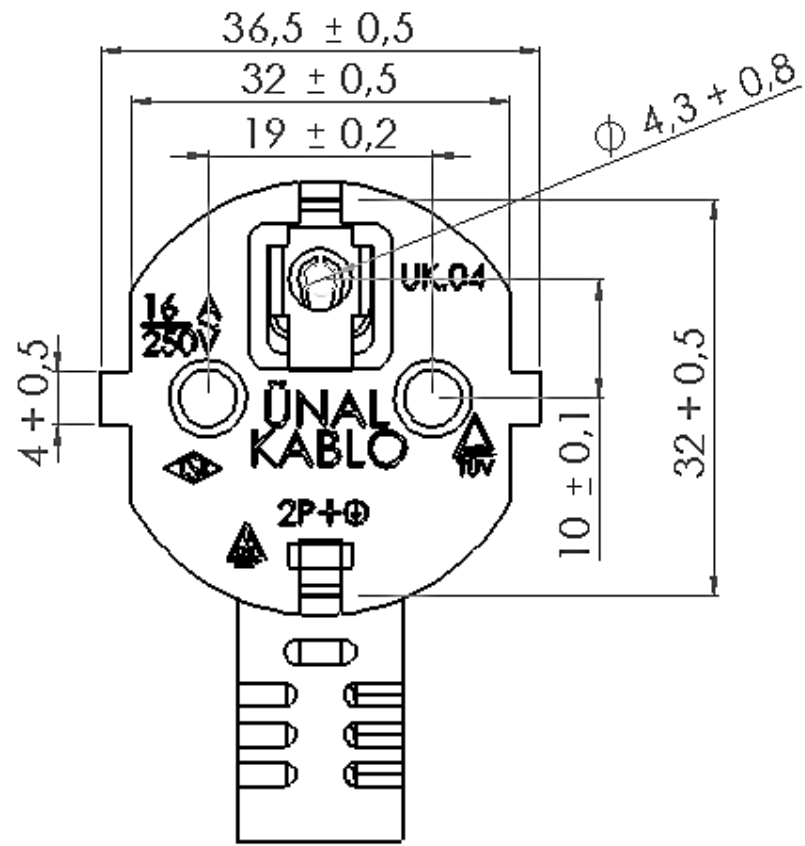
FİŞ STANDARTLARI / PLUG STANDARDS

TS 40 / DIN 49441 / IEC 60320-1

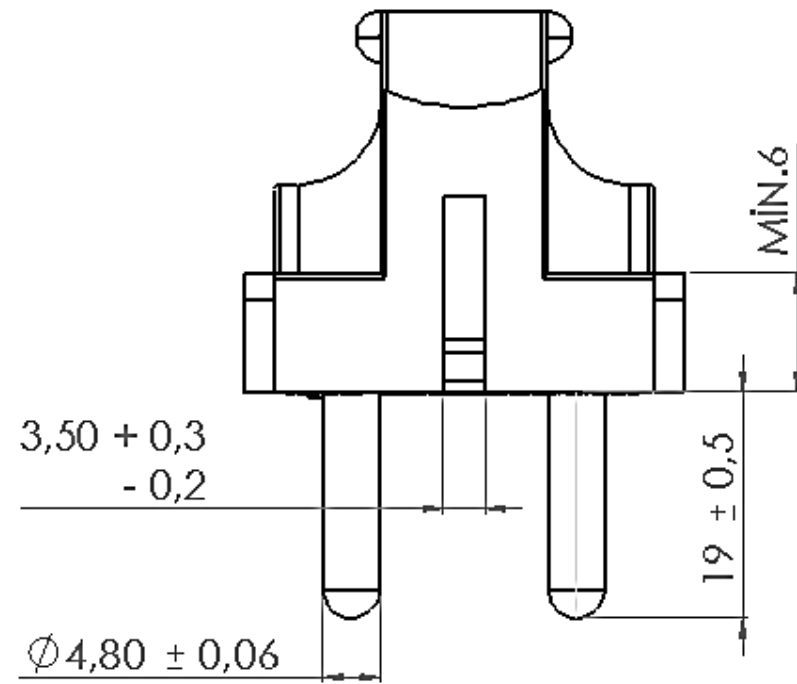
KABLO BOYUTLARI / CABLE DIMENSIONS

Damar Sayısı x Kesit / Number of cores x Nominal cross section (mm ²)	Kablo cinsi / Type of Cable	Yalıtkan et kalınlığı /Thickness of insulation	Dışkılıf et kalınlığı / Thickness of Sheath Specified value	Dışkılıf çapları / Mean overall dimensions	
				Min. Çap / Lower limit mm	Max. Çap / Upper limit mm
3 G 0,75	H05VV-F	0,6	0,8	6,00	7,60
3 G 1,00	H05VV-F	0,6	0,8	6,30	8,00
3 G 1,50	H05VV-F	0,7	0,9	7,40	9,40

**RoHS**



ÖLÇEK 2 : 1



ÖLÇEK 2 : 1