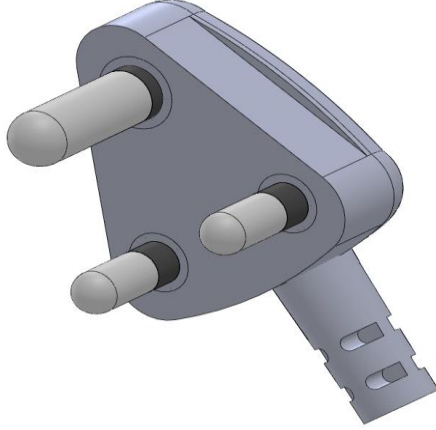


ÜRÜN KODU / PRODUCT CODE: UK 05

16 A 250 V GÜNEY AFRİKA TİPİ / 16 A 250 V NON REWIREABLE PLUG POWER SUPPLY CORD



TEKNİK ÖZELLİKLERİ / CHARACTERISTICS

Beyan Akımı / Current rating	16 A
Beyan Gerilimi / Voltage	250 V
Topraklama Sınıfı / Grounding Class	Topraklı / grounded
Kutup Sayısı / Number of Poles	2

FİŞ STANDARTLARI / PLUG STANDARDS

SANS 164 16A Plug / IEC 60320-1

KABLO BOYUTLARI / CABLE DIMENSIONS

Damar Sayısı x Kesit / Number of cores x Nominal cross section (mm ²)	Kablo cinsi / Type of Cable	Yalıtkan et kalınlığı /Thickness of insulation	Dışkılıf et kalınlığı / Thickness of Sheath Specified value	Dışkılıf çapları / Mean overall dimensions	
				Min. Çap / Lower limit mm	Max. Çap / Upper limit mm
3 G 0,75	H05VV-F	0,6	0,8	6,00	7,60
3 G 1,00	H05VV-F	0,6	0,8	6,30	8,00
3 G 1,50	H05VV-F	0,7	0,9	7,40	9,40

