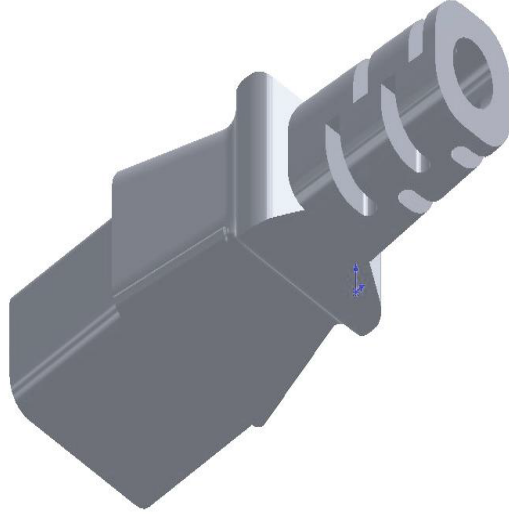


**ÜRÜN KODU / PRODUCT CODE: UK 06****10 A 250 V KONNEKTÖR TİPİ / 10 A 250 V CONNECTOR FEMALE****TEKNİK ÖZELLİKLERİ / CHARACTERISTICS**

Beyan Akımı / Current rating	10 A
Beyan Gerilimi / Voltage	250 V
Çalışma Sıcaklığı / Allowable Operation Temp.	-25 °C to 70 °C
İletken Sayısı / Number of Conductors	3 / Female

**FİŞ STANDARTLARI / PLUG STANDARDS****C13 acc. to IEC 60320-1, UL 498, CSA C22.2 no. 42****KABLO BOYUTLARI / CABLE DIMENSIONS**

Damar Sayısı x Kesit / Number of cores x Nominal cross section (mm <sup>2</sup> )	Kablo cinsi / Type of Cable	Yalıtkan et kalınlığı /Thickness of insulation	Dışkılıf et kalınlığı / Thickness of Sheath Specified value	Dışkılıf çapları / Mean overall dimensions	
				Min. Çap / Lower limit mm	Max. Çap / Upper limit mm
<b>3 G 0,75</b>	H05VV-F	0,6	0,8	6,00	7,60
<b>3 G 1,00</b>	H05VV-F	0,6	0,8	6,30	8,00
<b>3 G 1,50</b>	H05VV-F	0,7	0,9	7,40	9,40

